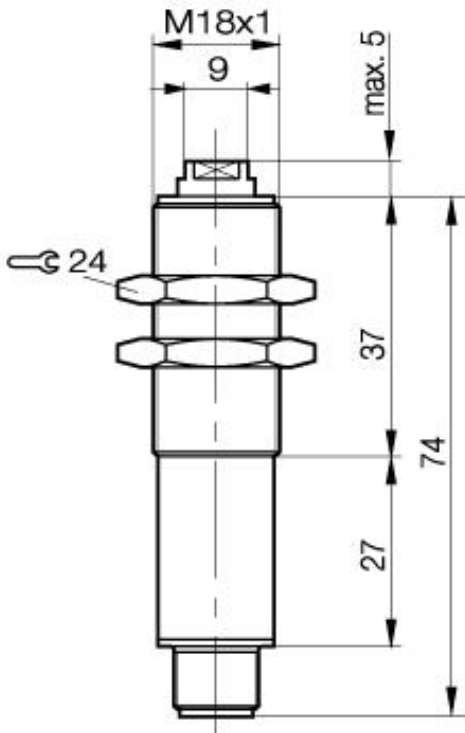


Optoelektronischer Sensor
BLS 18M-XX-1LT-S 4-C
Sn=50000mm
Einweglichtschranke Sender



Allgemeine Daten

Baureihe / Serie	18M
Sensortyp	Einweglichtschranke Sender
Nennschaltabstand Sn in mm	50000
gesicherter Schaltabstand in mm	50000
Umgebungstemperatur	-10...+50°C
Lichtart	Laser, rot, 660nm, Schutzklasse 2

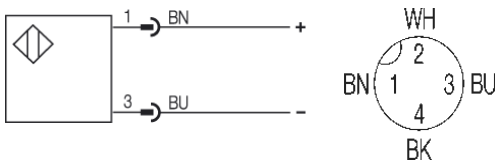
Mechanische Daten

Abmessung	M18x74
Schockbeanspruchung	Halbsinus, 30gn, 11ms
Schwingbeanspruchung	10...55Hz, 1,5mm Amplitude 3x2h
Gehäusewerkstoff	CuZn vernickelt
Werkstoff der optisch aktiven Fläche	Glas
Schutzart nach IEC 60529	IP65
Anschlußart	Stecker S4 (M12)

Elektrische Daten

Stromart	DC
Bemessungsbetriebsspannung Ue	24V
Betriebsspannung	10...30V DC
Restwelligkeit der Versorgungsspannung	< 10% von UB
Netzfrequenz	DC
Verpolschutz	ja
Bemessungsisolationsspannung	250V AC

PX1156



Gebrauchskategorie
 Schutzklasse

DC 13
 II

Datenblattnummer:

Begriffsbestimmungen siehe Hauptkatalog
 Wenn nicht anders angegeben,
 Werte nach IEC 60947-5-2 (DIN EN60947-5-2)

Balluff GmbH
 Schurwaldstraße 9
 D-73765 Neuhausen a.d.F.
 Telefon (07158) 173-0 Telefax (07158) 5010

Datenblatt by CD-ROM - 04/2007

BALLUFF
 sensors worldwide